

Smart Lock Manual (dansk)

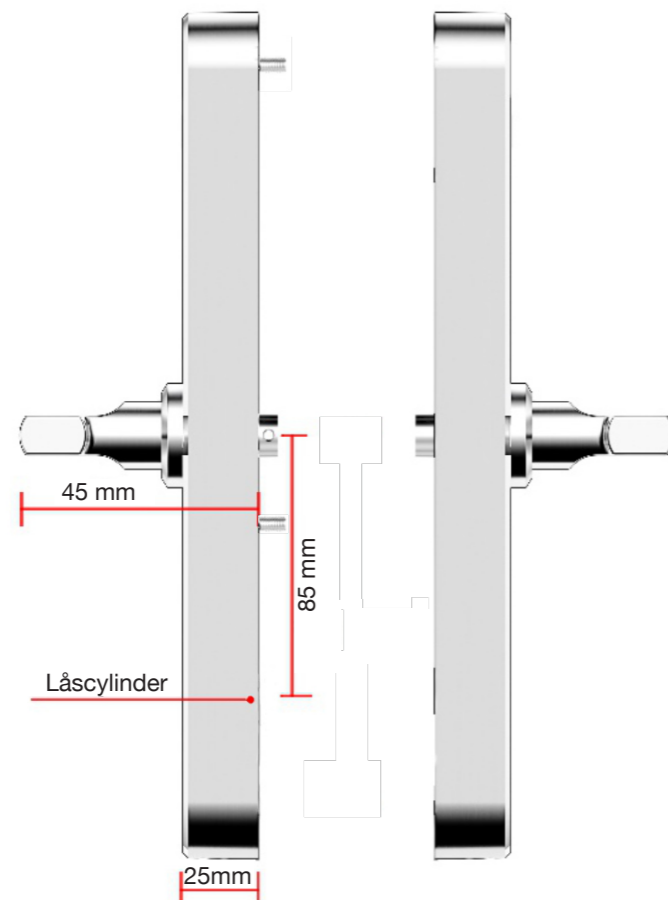
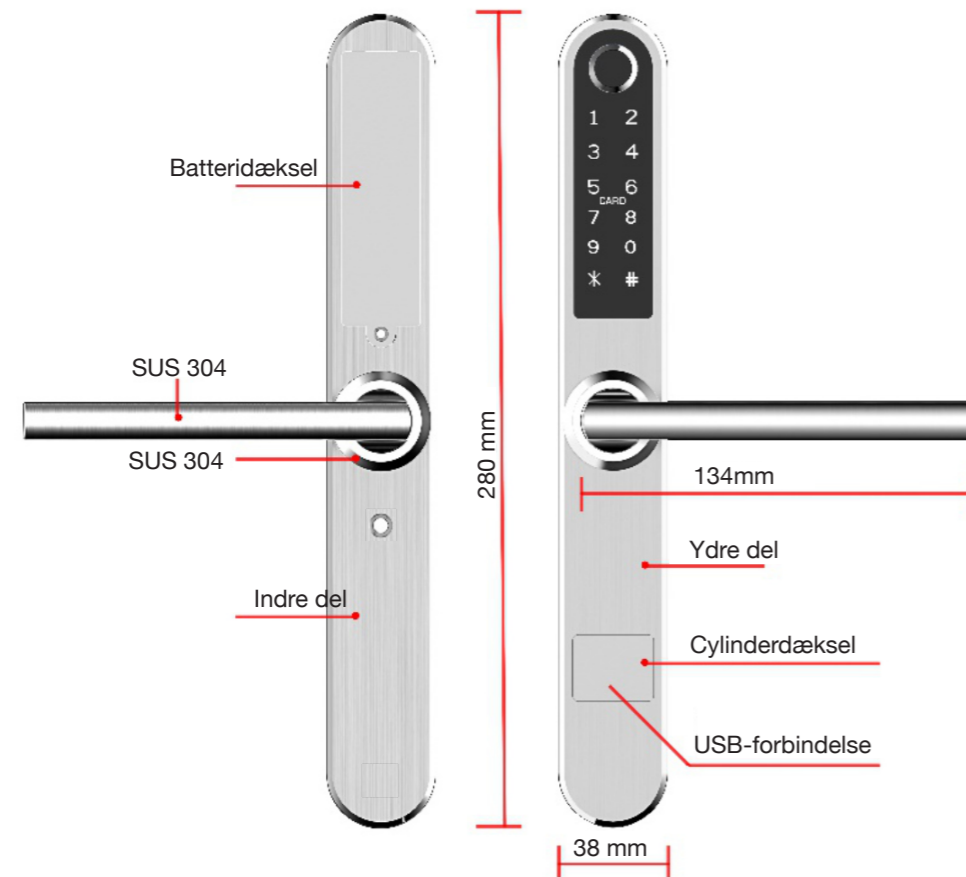
Modell: BG2000-SE2



Bemærk:

1. Opbevar den mekaniske nøgle et sikkert sted udenfor huset.
2. Udskift batterierne med det samme i tilfælde af advarsel om lavt batteri.
3. Læs denne manual omhyggeligt og gem til evt. senere brug.

1. Låsestruktur



2. Specifikationer

Model	BG2000-SE2
Material	SS304
Ydre del, mål	280*38*25mm
Indre del, mål	280*38*25mm
Vægt	2.5KG
Oplåsning kan gøres med	Bluetooth Fingeraftryk Kode RFID-kort Mekanisk nøgle
Tilgængelige farver	Sølv Sort Guld (ikke på lager) Grå-brun (ikke på lager)
Velegnet til døre	Aluminiumdøre Tredøre Skydedøre
Strømforsyning	6V/4x AAA Batterier
Dør tykkelse	35-96 mm
Datakapacitet	Fingeraftryk 200 stk. Koder 150 stk. Nøglebrikker 200 stk.
Temperaturområde	-30°- +60°
Fugtighed	20%-90%
Batteri advarsel	Under 4.5V

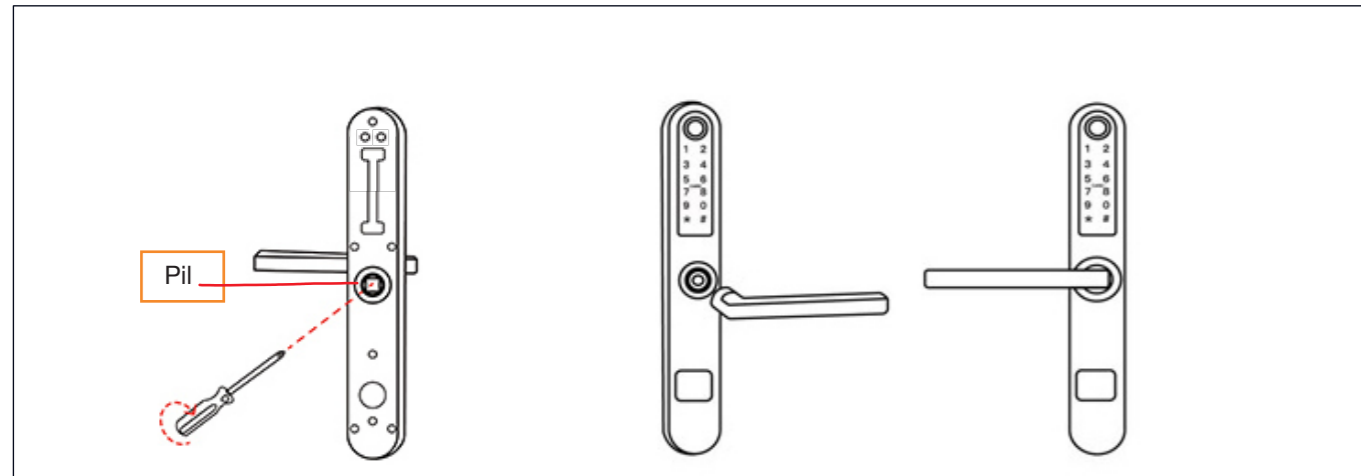
Funktioner

- Semiconductor fingerprint sensor(508dpi)
- Forbliv åben
- Lås og greb, i rustfrit stål SUS304
- Smart APP brug & Lås op på afstand (med Gateway) & Historik
- Stemmevejledning (engelsk)
- Automatisk alarm ved forsøg på uautoriseret åbning
- Lyd (af/på)
- Indstilling af tid for auto låsning
- Lås appen for uautoriseret brug
- Adgangskodebeskyttet
- Nødåbning via mekanisk nøgle eller via USB

3. Installation

3.1 Skift grebets retning (hvis det er nødvendigt for at passe til døren)

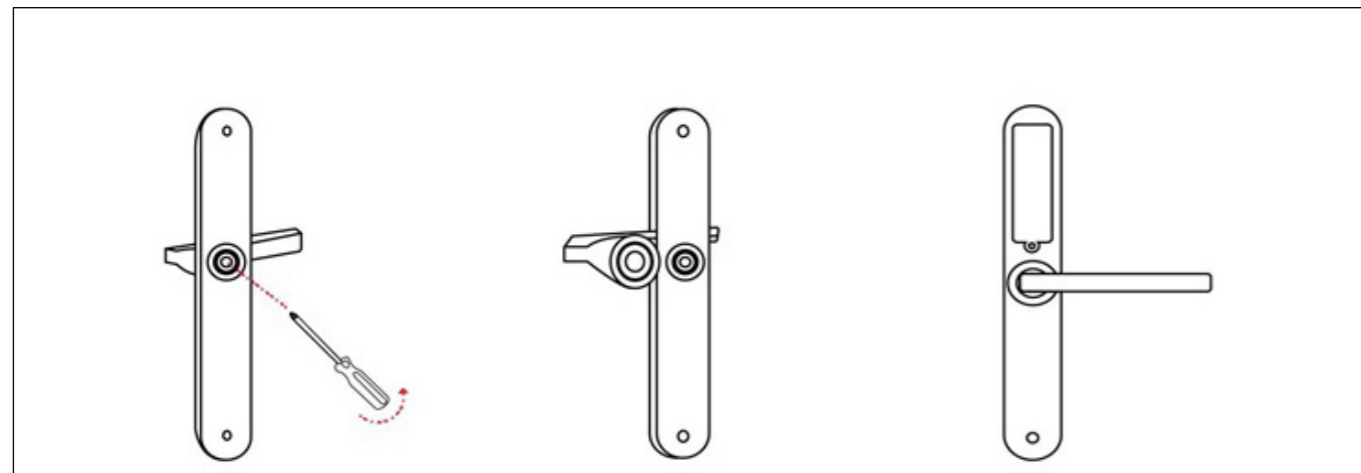
Bemærk: Monter grebet på både den indvendige og udvendige del, så det passer til din dør.
Pilen SKAL pege mod samme retning som grebet.



1 – For at løsne grebet skal du skru af fra bagsiden med en skruetrækker

2 – Fjern grebet og drej retning

3 – Sæt grebet på plads og spænd med skruen bagfra. Kontroller samtidig, at pilen peger i den rigtige retning.

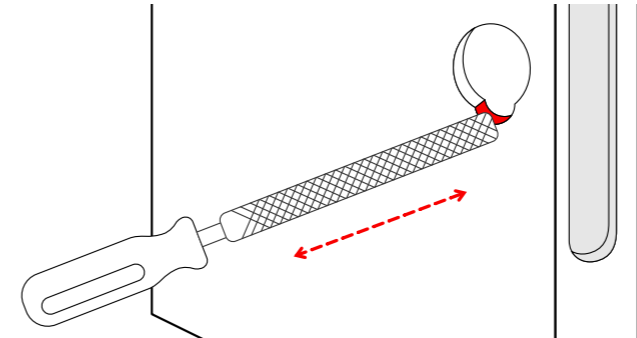
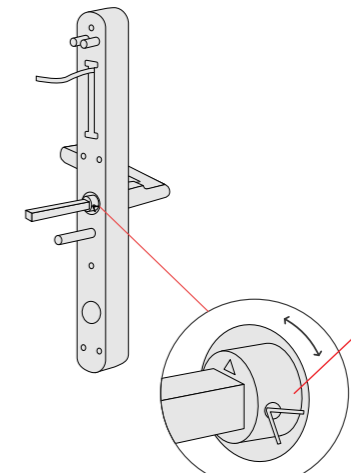
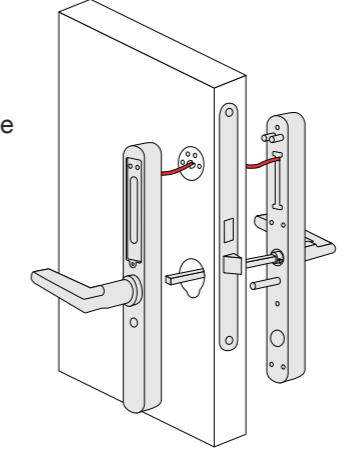
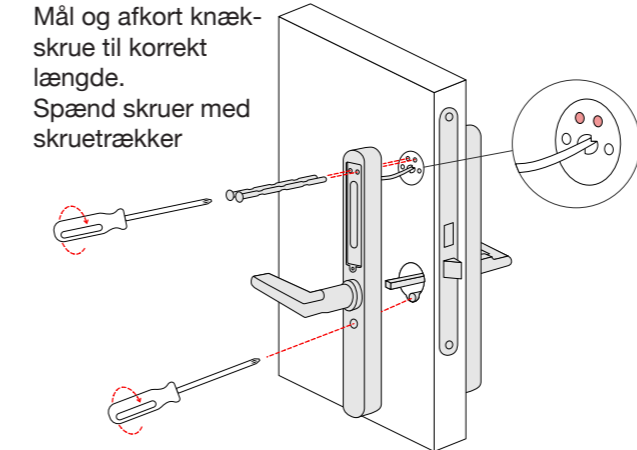
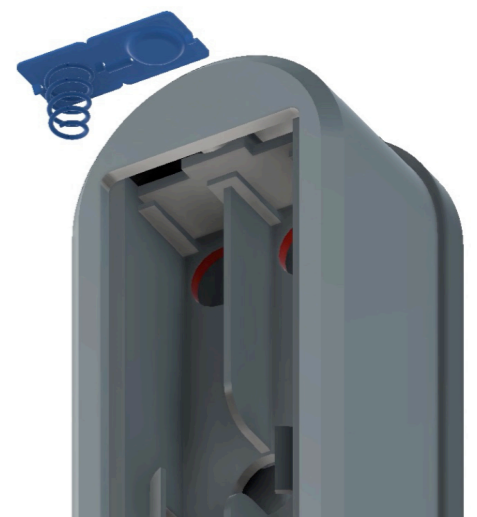


1 – Se ovenfor

2 – Se ovenfor

3 – Sæt grebet på plads og spænd med skruen bagfra.

3.2 Montering i dør

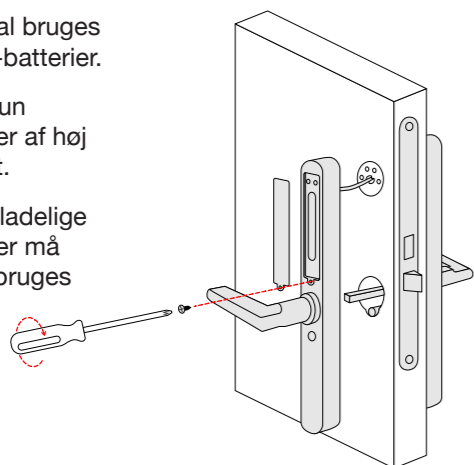
<p>1 - Giv plads til bøsning</p> <p>Løsn låsehuset og fil med en passende fil, så bøsningen kan passere under låsehuset. Skru låsehuset tilbage og kontroller, at bøsningen kan passere frit</p> 	<p>2 - Indsæt en stift i den rigtige længde</p>  <p>Drej pilen i samme retning som grebet peger på.</p> <p>Indsæt saksestiften og bøj enderne.</p>
<p>3 - Tilslut kablerne</p> <p>Sæt først gummipackningerne på.</p> <p>Tilslut derefter kablerne over, bagved eller gennem låseboksen.</p> 	<p>Tilføjelse til punkt 4</p> <p>For lettere montering af de to øverste skruer inde i batteridækslet:</p> <p>Åbn batteridækslet ved at løsne skruen (pas på ikke at tabe den)</p> <p>Fjern forsigtigt den øverste batteripol med en standard skruetrækker, der er placeret bag pladen, og skub derefter pladen ud bagfra og udad.</p> <p>Mål og afkort skrueene til den korrekte længde</p> <p>Skru den ydre og indre del på</p> <p>Skub batteripolen tilbage. Sørg for at den ender som på billedet, med fjederen i venstre side</p>
<p>4 - Forbind ydre og indre del</p> <p>Mål og afkort knækskrue til korrekt længde.</p> <p>Spænd skruer med skruetrækker</p> 	

5 - Isæt batterier

Der skal bruges 4 AAA-batterier.

Brug kun batterier af høj kvalitet.

Genopladelige batterier må aldrig bruges



6 - App

Begynd at parre med appen



4. Registrering



Demo-tilstand

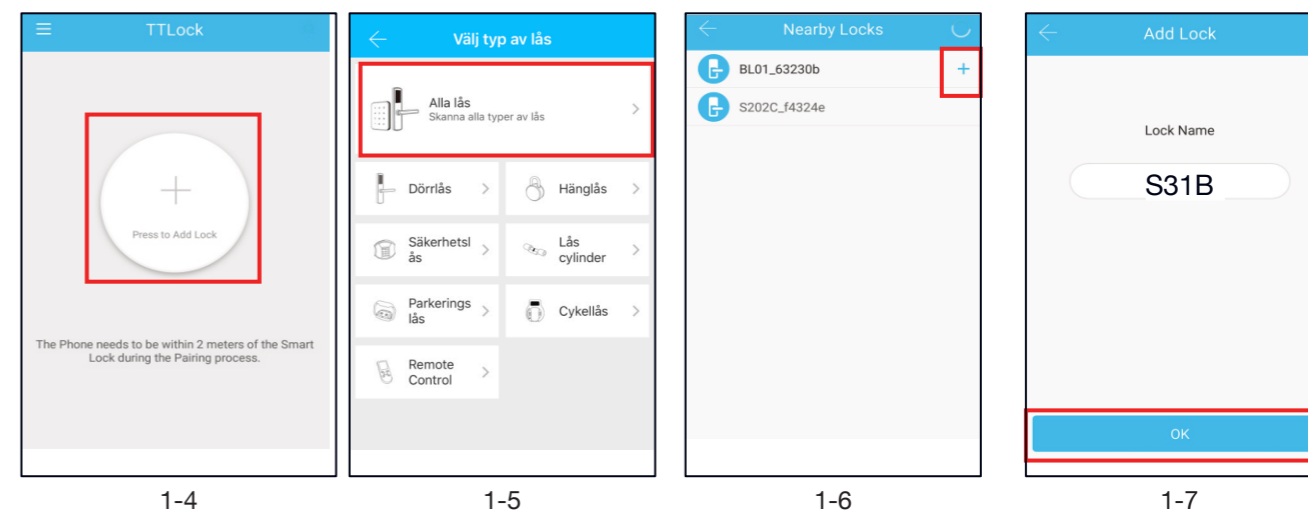
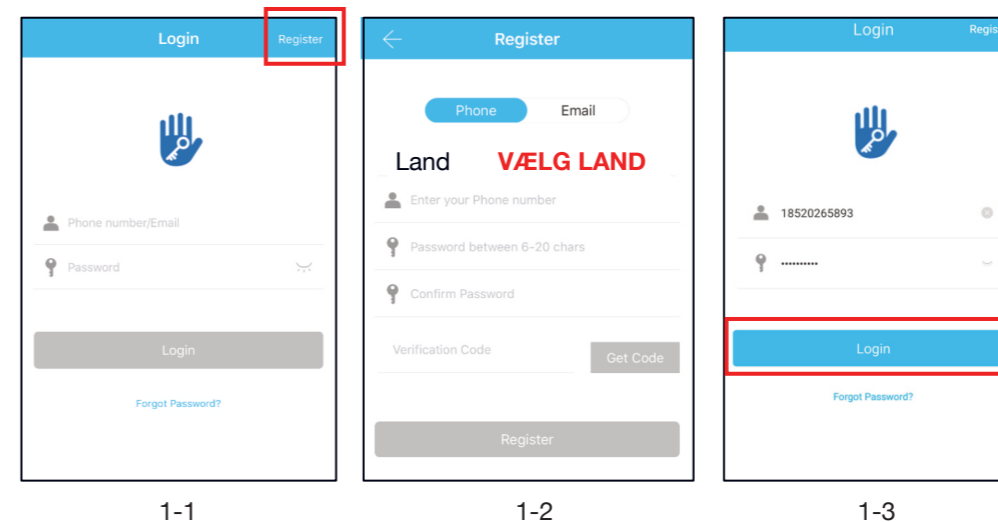
Bemærk: Låsen kan åbnes med koden: 123456 efterfulgt af # i demonstrationstilstand.

Låsetype

BEMÆRK: TTLock-appen kan styre flere forskellige låsetyper. Du skal først vælge typen af lås. Låsen skal tilføjes til appen. Normalt kan låse, der ikke er tilføjet før, tilføjes, efter at låsepanelet er blevet aktiveret. Låse, der tidligere er blevet tilføjet til TTLock, skal først fjernes og derefter tilføjes igen.


5.1 Tilslut APP og telefon

- 1) Android - scan den venstre QR-kode ovenfor.
- 2) Apple - scan den rigtige QR-kode ovenfor.
- 3) Alternativt kan du søge på TTLock i Google Play hhv. App butik.
- 4) Registrer en ny konto (mobilnummer (uden første nul) eller e-mail) eller log ind med en eksisterende konto.
- 5) Tryk på låsepanelet, så det lyser, klik på "+ Tilføj lås"
- 6) Låse i nærheden vil blive vist, klik på "+"
- 7) Navngiv låsen.
- 8) Låsen er så tilføjet.




5.2 Brug

5.2.1 Bluetooth

Sørg for, at Bluetooth er forbundet til din smartphone. Når telefonen og låsen er forbundet, klik på " "  " for at låse op (telefonen skal være inden for 2 meter fra låsen)

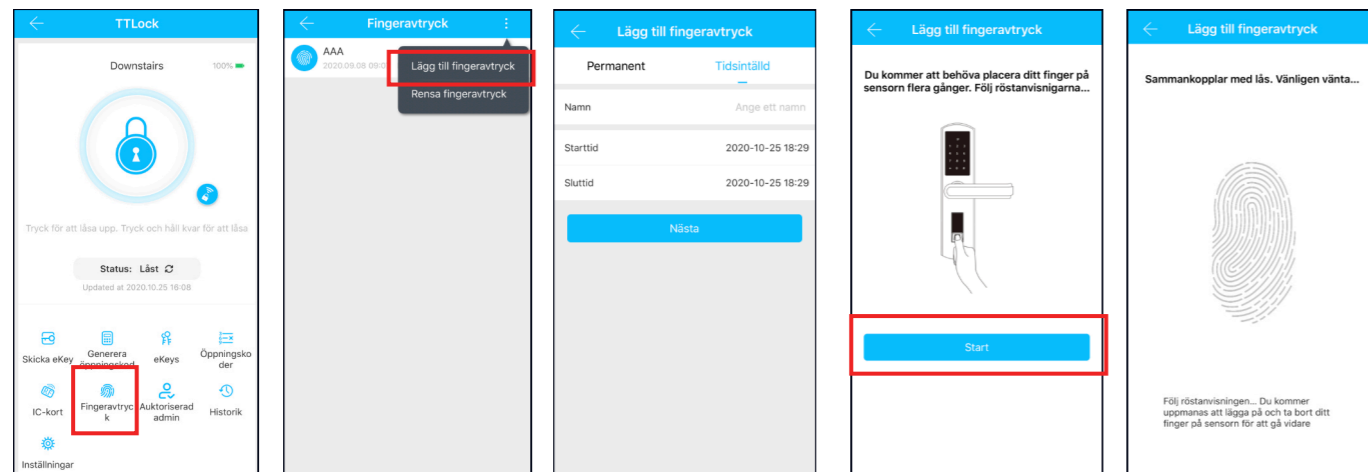
5.2.2 Fjernbetjening (Valgfrit med Gateway)

Låsen er direkte forbundet via Bluetooth og er ikke forbundet til selve netværket, den er derfor ikke sårbar overfor netværksangreb. Gateway er en mulighed for Smart Lock. Det er broen, der forbinder låsen med dit netværk. Gennem Gateway kan brugere på afstand kalibrere låsens ur, læse historikken for koder, kort, fingeraftryk mm. Det er også muligt at sende, slette og ændre koder og e-nøgler.

Når telefon og lås er forbundet, skal du klikke " "  " som kan ses på figur 2-1 for at låse op. Du kan låse op overalt, hvor du er forbundet til et netværk. (For at tilføje Gateway, se trin 5.3) For at aktivere denne funktion: I den respektive lås - tryk på "Indstillinger" og derefter "Fjern låst op"

5.2.2.1 Tilføje fingeraftryk

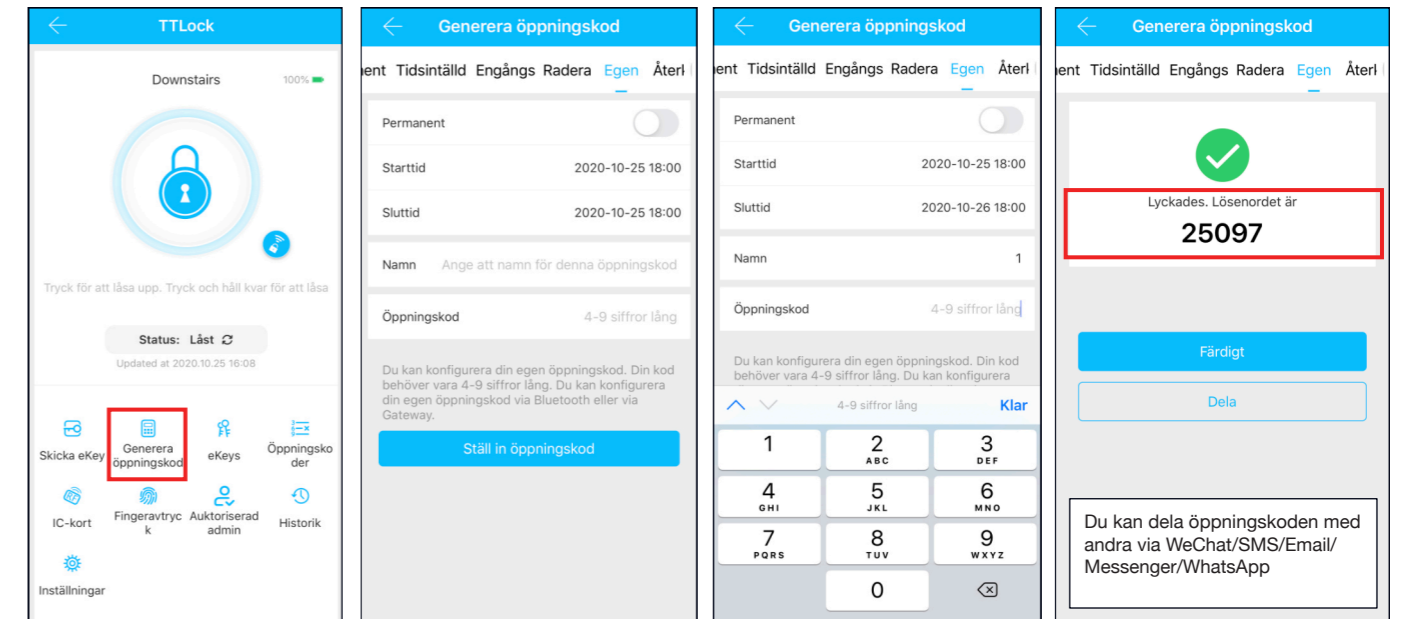
For at kunne låse op med fingeraftryk skal den først tilføjes. For at dette skal virke, skal telefonen og låsen være ved siden af hinanden, og APP'en er startet. Fingeraftryk kan indstilles til at gælde permanent eller under begrænsning. Efter det er tilføjet, kan gyldighedsperioden ændres.




5.2.2.2 Indstilling af adgangskoden

Kode er en anden måde at låse op. Efter indtastning af koden på nummerpladen skal du trykke på "#" nederst til højre for at låse op. Koder er tilgængelige som permanente, tidsbegrænsede, engangskoder, tilbagevendende, tilpassede og slettede koder.

Op til 4 valgfrie cifre kan bruges før og efter kode, for at gøre læsning vanskelig.



5.2.2.3 Send e-nøgle

Klik på "  " vist på billedet.
Skicka eKey

Du kan sende e-Key til andre brugere af TTLock for at godkende oplåsning (modtageren skal have downloadet APP'en og registreret en konto)

→ Vælg e-nøgleformat (tidsindstillet, permanent, engangs eller tilbagevendende)

→ Indtast modtagerens TTLock-konto, navngiv e-Nøglen og indtast gyldigheden.

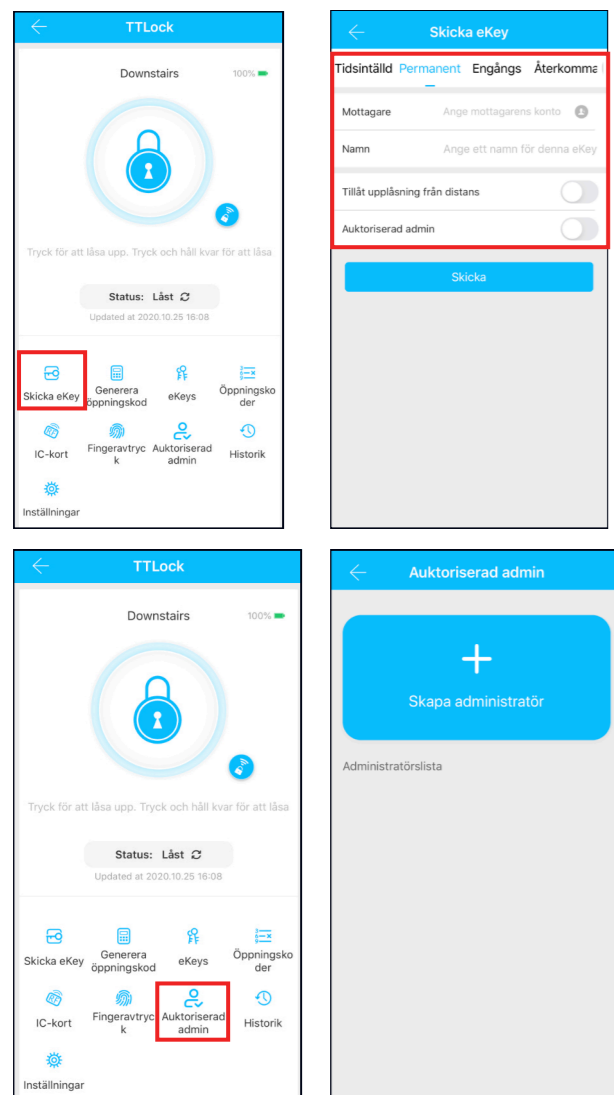
Du kan indstille tilladelse til at fjernåbne eller ej, autoriseret administrator eller ej, som vist på billedet

→ Send

→ Modtageren har nu lov til at åbne via APP / Bluetooth.

(Låsejeren kan autorisere administratoren via e-nøgle, som igen kan give tilladelser til brugere.

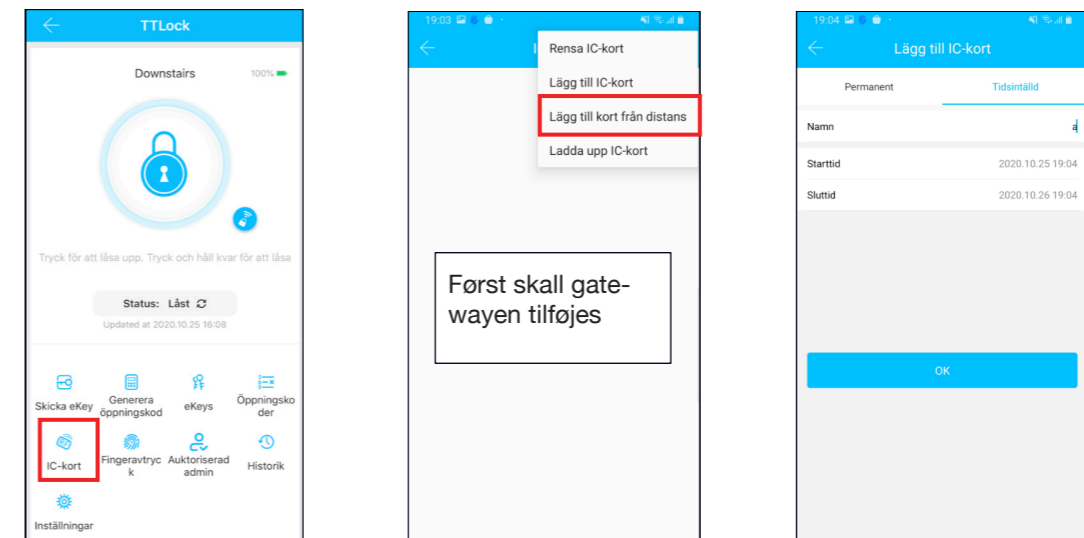
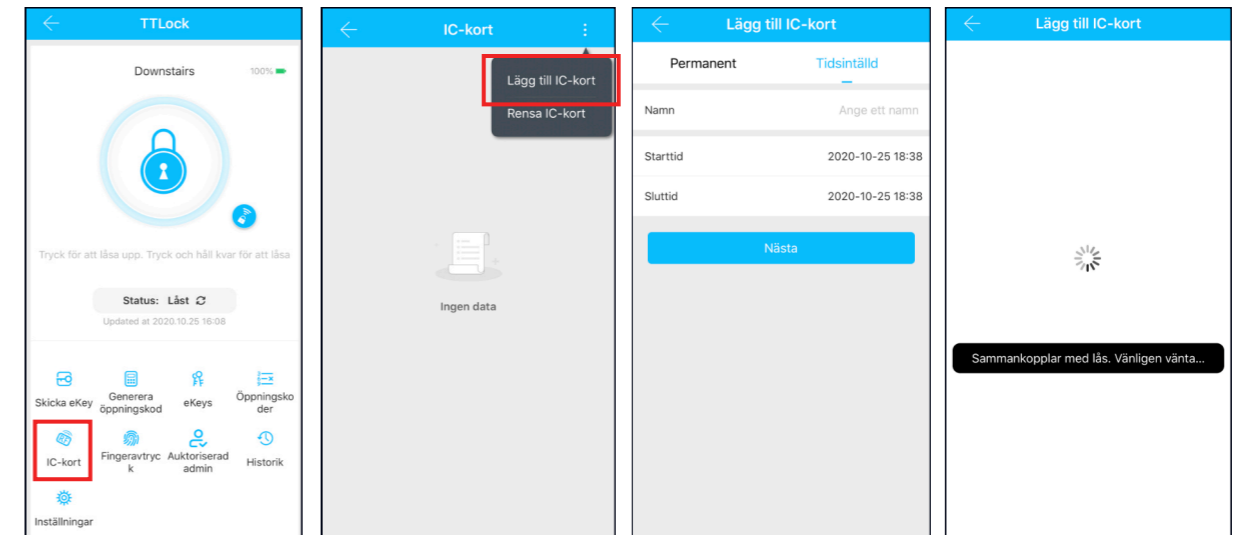
Administratoren kan dog ikke autorisere andre administratoren.)



← her kan du autorisere en ny administrator

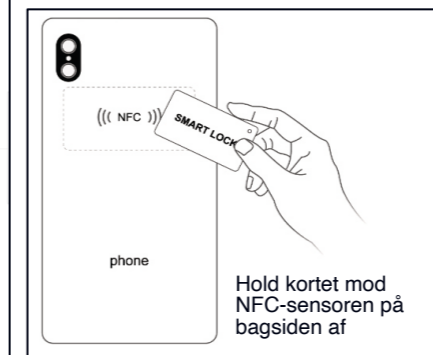
5.2.2.4 Tilføj kort og tilføj kort eksternt (fjernadgang, Android gælder kun)

Muliggør åbning med forskellige RFID-kort. Før et RFID-kort kan bruges, skal det tilføjes. Tilføjelse skal ske telefonisk og lås ved siden af hinanden. Gyldighedsperioden for RFID-kort kan indstilles. Det kan være permanent eller begrænset tid. Du kan også efterfølgende regulere gyldighedsperioden for RFID-kort.



Først skall gate-
wayen tilføjes

**Kun Android
med NFC aktiveret**



5.2.3 Håndtering af Admin åbningskode

Klik "  " (figur 2-1)
Inställningar


→ Grunlæggende

→ Se Admin PIN kode vist i figur 2-2

→ Indtast PIN koden på låsens nummerplade, efterfulgt af

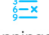
→ "#" for at låse op.

5.2.4 Håndtering eKey

Klik "  " som på figur 2-1 → figur 2-3 viser hvordan eKeys sendes.
eKeys

Efter at ejeren har tilføjet låsen til APP'en, vil ejeren have den højeste autoritet i låsen. Ejeren kan sende eKeys til andre brugere af TTLock, sætte tidsgrænser og vælge tidsgrænser, permanente eller engangs Bluetooth eKey-rettigheder. En administrator kan håndtere alle deres egne udstillede e-nøgler, herunder at fjerne disse, gendanne, sende, ændre gyldighedsperioden og se historikken for disse. For eKeys, hvis gyldighed er ved at udløbe, vises antallet af resterende dage med gult og en påmindelse med rødt.

5.2.5 Håndtering PIN koder

Klik "  " vist på figur 2-1
Öppningskoder

→ Figur 2-4. Alle genererede PIN koder kan ses og håndteres her. Dette inkluderer kodeændring, sletning, gendannelse og historik.

5.2.5.1 Forbliv åben menu (i indstillinger)

Aktiver adgangstilstand i APP'en ved at trække skyderen til højre.

Indstil den ønskede dag/dage.

Ønskes alle timer, aktiveres dette ved at trække skyderen til højre.

Ønskes start- og sluttidspunkt, oplyses dette.

Glem ikke at trykke på "Gem" øverst til højre på skærmen.

For midlertidigt at annullere passagepositionen, tryk og hold "#" indtil låsen låser.

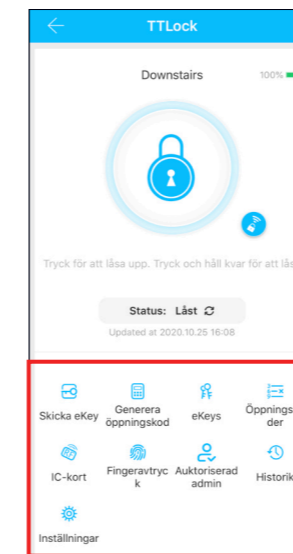
Næste gang du åbner med tilladelse, vender låsen tilbage til adgangstilstanden (hvis adgangstilstanden stadig er indstillet til aktiv).

Når låsen er programmeret til adgangstilstand, ændres farven på låsenavnet i hovedmenuen. Dette er for at minde om, at låsen er programmeret til "forbliv åben".

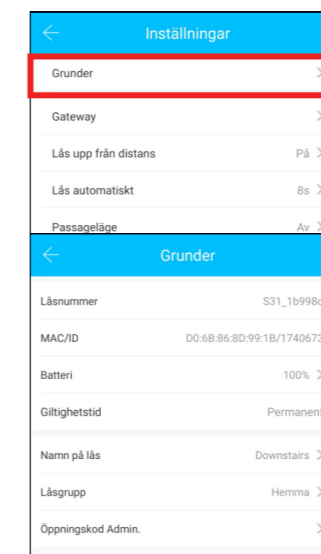
5.2.6 Registreringer

Klik "#Registreringer"  "vist på billedd 2-1
Historik

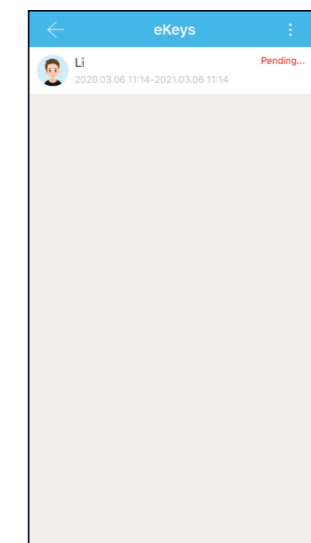
→ Fig. 2-5 Her kan du se alle registreringer og foretage yderligere indstillinger.



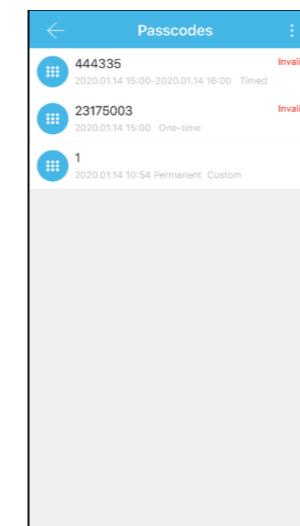
2-1



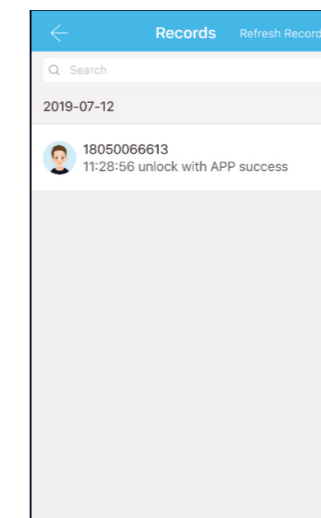
2-2



2-3



2-4



2-5

5.3 Tilføj Gateway (Valgfri) Information kun på engelsk

VNår du tilslutter en ny gateway, skal din smartphone og din gateway være forbundet på det samme Wi-Fi-netværk. Brug 2,4 GHz-frekvensen.

Light Status

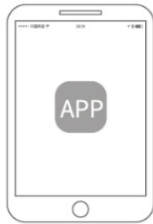


When the gateway is powered on:

- Light flashes alternately in red and blue: Stand-by mode, ready for pairing
- Blue light: Working mode
- Red light: Network failure

Pair the Gateway with APP

1. Activate the APP



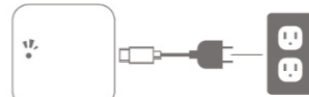
2. Press "☰"



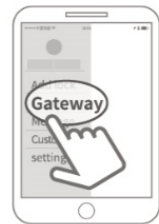
4. Select [G2]



5. Plug in the gateway and power it on, while the light flashes alternately in red and blue



3. Select [Gateway]



6. Press "+" sign



7. Add Gateway



8. Select the network and fill in the password



9. Add complete

⚠ Notice: If times out, please power off and try it again.

At tænke på:

1. Før du indsætter fingeraftryk, er det vigtigt, at sensorområdet er rent og tørt. Fingeren skal desuden være ren og tør og fri for f.eks. vand, fedt, snavs mm.
2. Det maksimale antal fingeraftryk, der kan tilføjes, er 200 stk. Det anbefales, at hver bruger indtaster mindst 2 fingeraftryk for at forhindre problemer, hvis en finger er beskadiget eller på anden måde ikke kan bruges.
3. Når du tilføjer fingeraftryk, skal fingeren læses flere gange. Placer din finger på sensoren i forskellige vinkler hver gang og med et let tryk, indtil din stemme beder dig om at løfte og lægge på igen.
4. Når strømmen er for lav til sensoren, skal du huske, at den blinker blåt, når fingeraftrykssensoren bruges. Efter at indtrykket er verificeret, fortsætter lyset med at blinke blåt hurtigt, og lyset er let svagt; i dette tilfælde skal du udskifte batterierne så hurtigt som muligt for at forhindre, at batterierne løber tør.
5. Monteringsfladen skal være helt flad, så bagsiden af låsen lukker helt tæt mod døren
6. Sørg for, at den ydre del og den indre del er monteret helt parallelt med hinanden

Plejeråd:

Låsen bør rengøres regelmæssigt med mildt rengøringsmiddel og frisk vand for at fjerne snavs og salt. Dette kan forhindre, at materialet misfarves.

Dette er især vigtigt, hvis låsen er monteret udendørs, hvor regnen ikke når eller i kystnære og oxiderende miljøer.

5.4 Fejlfinding

5.4.1 Almindelige spørgsmål

1	Hvordan læser du registreringer?	I "Registreringer" under den respektive lås.
2	Af hvilken grund kan uploade fingeraftryk	Det, der uploades, er ikke selve fingeraftrykkene, men antallet af fingeraftryk. Da nogle låse ikke behøver APP'en for at tilføje fingeraftryk, kan de ikke ses i APP'en, før de er blevet uploadet.
3	Hvor mange e-nøgler kan tilføjes?	Ubegrænset
4	Hvorfor står det "venter" når man sender eKey til nogen?	Inden modtageren har åbnet sin APP for at modtage, står der "venter".
5	Hvorfor får jeg ikke et engangs PIN kode?	Dette kan skyldes et problem med operatøren eller SMS-serveren, eller det kan skyldes en forkert parameter. Husk at indtaste mobilnummeret uden det første nul. Ellers kontakt supporttjenesten i APP'en.
6	Kan brugere bruge deres konto samtidigt på to enheder?	Nej, det går ikke. Men du kan godkende Admin, som er på en anden enhed.
7	Kan du downloade registreringer	Bluetooth: Ja Ikke Bluetooth: Nej
8	Hvorfor fungerer "Forbliv åben" ikke med det samme?	Du skal bekræfte "Forbliv åben" ved at låse låsen op én gang.
9	Hvad er Auto lås?	Indstil varigheden af tid, før låsen vender tilbage til den låste position.
10	Hvorfor kan jeg ikke sende e-nøgle?	Tjek om kontoen du sender til er registreret/allerede modtaget.
11	Hvor mange låse kan føjes til APP'en?	Ubegrænset
12	Er det muligt at tilføje PIN kode og fingeraftryk på afstand?	A) Autogenereret PIN kode: kan sendes egen PIN kode: kan sendes hvis Gateway er tilsluttet B) Fingeraftryk: kan ikke sendes på afstand C) Tilføjelse af RFID-kort eksternt er stadig kun muligt fra Android med NFC aktiveret.
13	Displayet blinker	Det kan skyldes, at den beskyttende plastik ikke er blevet fjernet fra skærmen. Fjern den i så fald. Vand kan også være årsagen. Tør skærmen af med en tør, blød klud.

APPEN opdateres løbende, hvilket kan betyde, at nogle menuer ændrer sig og måske ikke er fuldt ud i overensstemmelse med denne manual.

5.4.2 Fejlsøgning af hardware

1	Efter installation reagerer displayet ikke.	a) Kontroller, at batterierne er isat korrekt, og at de virker. b) Afmonter inderdelen og kontroller at kablerne er korrekt samlet.
2	Jeg kan ikke tilføje fingeraftryk	Tjek, at fingeren er ren og tør, og at fingeraftrykkene er klare. Kontroller også, at sensoren er ren og tør.
3	Fingeraftryksbekræftelse fungerer godt, men kan ikke åbnes	Fingeraftrykslås har to vigtige komponenter: den ene er fingeraftryksmodulet, og den anden er den elektriske lås. Hvis verifikationen lykkes med låsen ikke åbner, kan du lytte godt efter, når fingeraftrykket er verificeret, om du kan høre motorlyden inde i låsen. Hvis det høres, skyldes fejlen ofte håndtagslåsen. Hvis motoren ikke høres, er det sandsynligvis fordi printkortet er i stykker. Frontpanelet skal udskiftes. Hvis du har en gyldig garanti, kan denne påberåbes.
4	Batterierne opbruges hurtigt.	a) Høj brug af låsen / kolde omgivelser b) Brug kun batterier af høj kvalitet
5	Kan du justere lydstyrken?	Systemer med Bluetooth kan kun slå lyden til eller fra
6	Der sker ikke noget, når du trykker på grebet på ydersiden, og det låser unormalt på indersiden, selvom verifikationen og motoren virker	Kontroller, at monteringen er udført korrekt med pilen pegende i samme retning som håndtagets retning. Sørg også for, at låsen er indstillet til "Automatisk låsning" i låseindstillingerne.
7	Displayet virker ikke og lyset er svagt	Det skyldes sandsynligvis, at batterierne er dårlige
8	Hvor længe er låsen lukket, efter at den forkerte kode er blevet indtastet 5 gange?	Så længe alarmen lyder - cirka 30 sekunder
9	Hvor mange registreringer kan gemmes i låsen?	500
10	Hvor mange låse kan et RFID-kort bruges på?	Ubegrænset
11	Låsen låser ikke	Sørg for, at udvendig og indvendig er monteret parallelt med hinanden. Se også p. 6 ovenfor.

Nulstil i tilfælde af problemer)

Åbn batteridækslet og tryk på nulstillingsknappen med en smal genstand i 5 sek. (Ignorer eventuelle meddelelser inden 5 sek.)






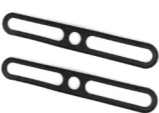

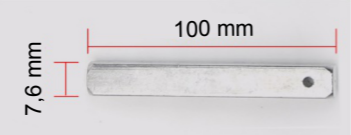
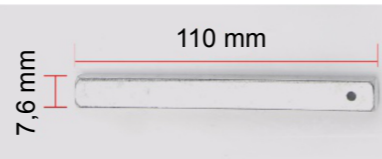
Tast derefter "000 #". En verifikation finder sted, og derefter nulstilles låsen.





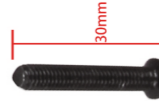

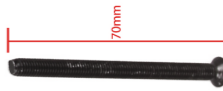

Reset-knapp



Forpakning

Kan variere efter model

Sr. No	Name	Antal	Bild
1	Ydre del -IP66 (SS304)	1	
2	Indre del - Ingen IP-vurdering (SS304)	1	
3	Brugermanual	1	
4	RFID-tag	3	
5	Mekanisk nøgle	2	
6	Vandtæt gummipakning	2	
7	U-sprint	2	
8	Firkantet stift kort	1	
9	Firkantet stift lang	1	

Sr. No	Name	Antal	Bild
10	Skruebøsninger:35*8mm Bruges normalt ikke	2	
11	Skruer till bøsning:16*5mm Bruges normalt ikke	2	
12	Skruer til låsehus:10*5 (Til aluminiumsdør)	4	
13	Skruer til låsehus:25*4mm (Til trædør)	4	
14	Forskellige typer skruer afhængig af model	1	
15	Forskellige typer skruer afhængig af model	1	
16	Forskellige typer skruer afhængig af model	1	
17	Gateway (Valgfri)	(1)	

Garanti

Kundens navn: _____

Kundens telefon: _____

Indkøbsdato: _____

Produkt navn: _____

Produkt model: _____

Datomærker er placeret på bagsiden af begge enheder.

Disse må IKKE fjernes eller destrueres!

BEMÆRK:

- 1) Opbevar dette kort, så det kan bruges i ethvert garantitilfælde.
- 2) Vi tilbyder 2 års garanti fra købsdatoen.
- 3) Garantien er gyldig i hele verden.